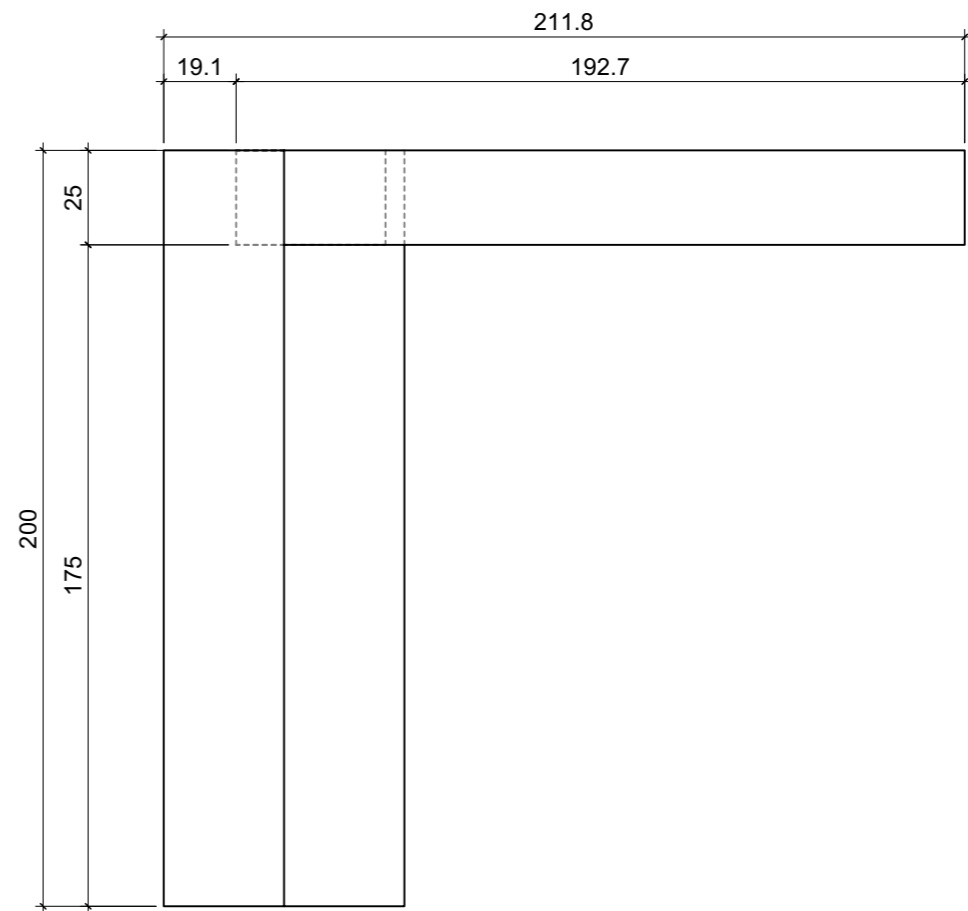
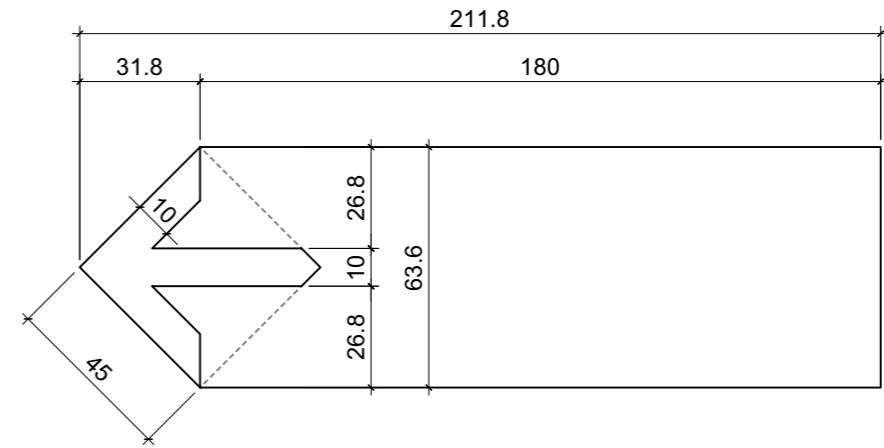


Ausführung:

Materialart: Hart Holz (HH)

| Werkstoffliste | Mat. | Stk. | Länge | Breite | Dicke |
|----------------|------|------|-------|--------|-------|
| Werkstück 1 | HH | 1 | 200 | 45 | 45 |
| Werkstück 2 | HH | 1 | 192.7 | 63.6 | 25 |



| | |
|---|--|
| Powerschreiner Cup Fragment 1 | Massstab: 1:2 |
| | Plangrösse: A3 / 420 x 297 |
|  Verband Schweizerischer Schreinermeister und Möbelfabrikanten | Datum: 29.04.2024 |
| |  traumjob-schreiner.ch Gezeichnet: ska |